

„Setzen Sie auf's richtige Pferd!“  
Pferde-Lämpchen





# Pferde-Lämpchen

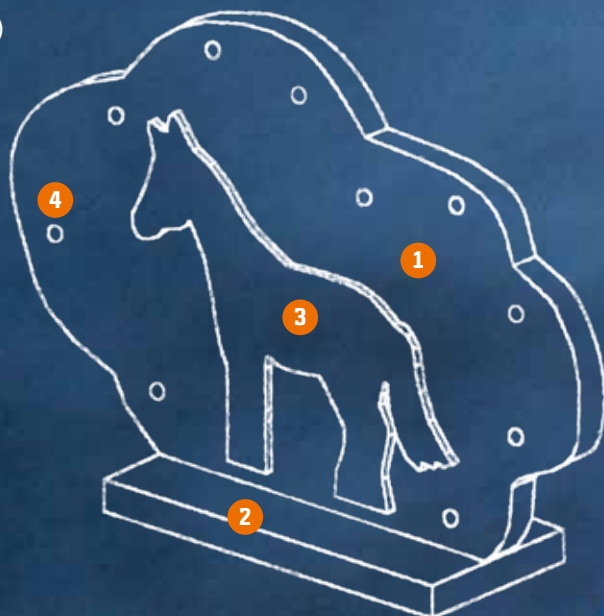
Umrahmt von kleinen Lichtern und zarten Blumen träumt ein Pferdchen vor sich hin. Das liebevoll bemalte Kunstwerk schmückt das Regal oder die Fensterbank. Noch eine kleine Anregung: Auch ein Schimmel vor einem Nachthimmel ist nicht weniger schön.

## Materialliste

Pos.	Anz.	Bezeichnung	Maße	Material
1	1	Grundplatte	350 x 250 mm	Kiefer-Leimholz 18 mm
2	1	Bodenplatten	190 x 85 mm	
3	1	Pferdemotiv	200 x 180 mm	Sperrholz 4 mm
4	1	10er-Licherkette	180 x 80 mm	
5	2	Holzschrauben	4 x 40 mm	
<b>Zubehör</b>		Holzleim, Acrylfarben		

**Werkzeug:** Bohrmaschine, Stichsäge

**Bauzeit:** ca. 2 - 3 Stunden (ohne Leim- und Lacktrocknungsphasen)



**Tipp:** Welches kleine Mädchen wünscht sich nicht ihr eigenes Pferd am Bett? Wenn Sie das Pferde-Lämpchen ganz groß nachbauen, würde es sich doch wunderbar als Fußende am Kinderbett machen!



## Bauanleitung

### Schritt 1:

Alle Teile gemäß Bauplan auf das Holz übertragen.

### Schritt 2:

Mit einer Stichsäge und feinem Sägeblatt alle Teile sauber aussägen. Bohrungen im Durchmesser der Lampenfassungen der Lichterkette in die Grundplatte einbringen.

### Schritt 3:

Alle Teile feinschleifen und Kanten glätten.

### Schritt 4:

Grund- und Bodenplatte rechtwinklig mit Holzleim verkleben.

### Schritt 5:

Alle Teile im Wunschfarbton allseitig grundieren.

### Schritt 6:

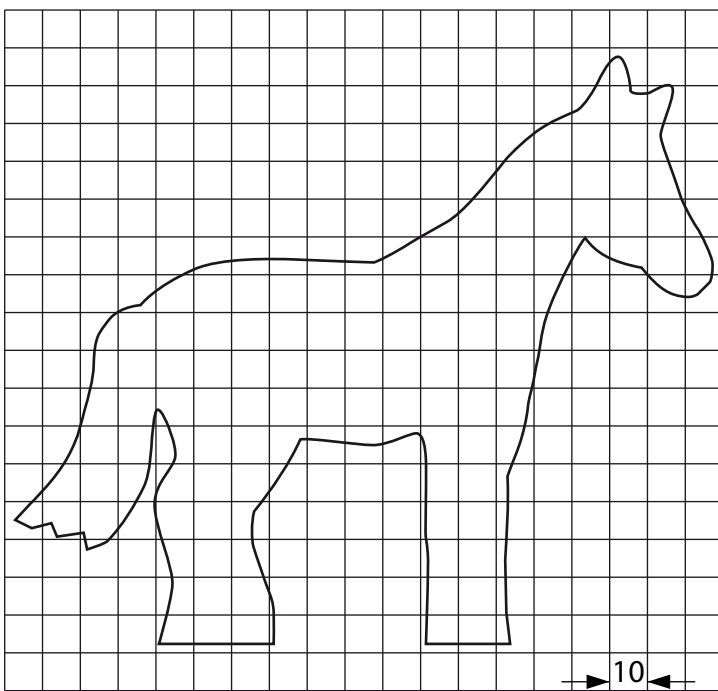
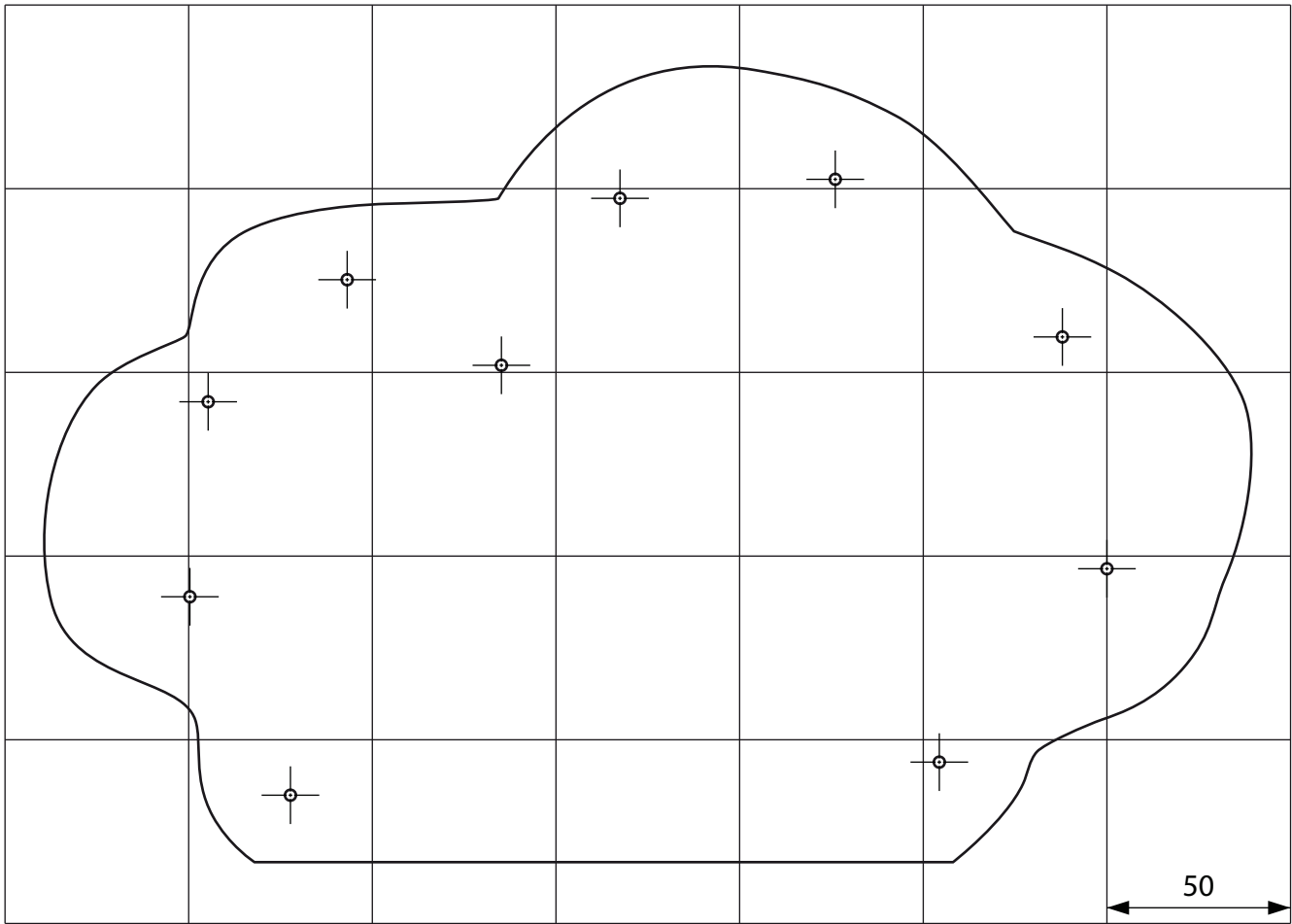
Nun die Konturen des Pferdemotivs und die Verzierungen auf der Grundplatte aufmalen.

### Schritt 7:

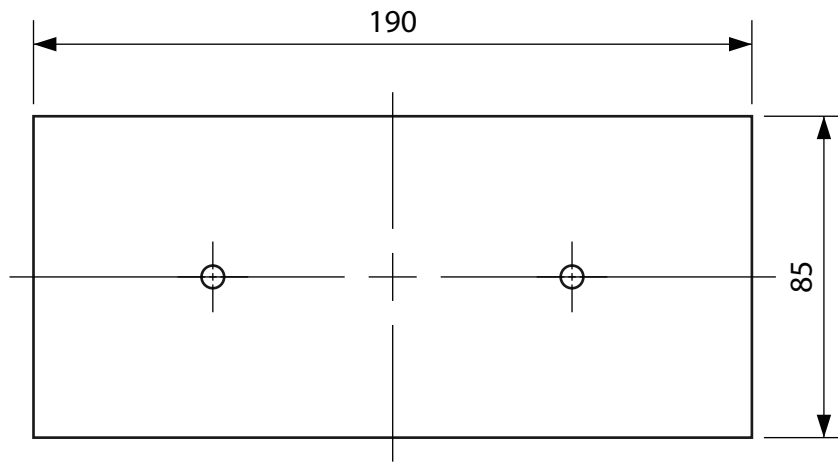
Das Pferdemotiv mit Leim vorsichtig auf der Grundplatte platzieren und trocknen lassen.

### Schritt 8:

Zum Schluss die Lämpchen durch die Bohrungen stecken und mit Leimpunkten fixieren. Nur noch an der Steckdose anschließen und schon bekommen Pferdeliebhaber leuchtende Augen.



Maßstab 1:4



Maßstab 1:4

